



King™



Pulvérisateur airless électrique


La solution électrique pour la pulvérisation des revêtements de protection



UNE QUALITÉ CERTIFIÉE. UNE TECHNOLOGIE D'AVANT-GARDE.

Le pulvérisateur airless électrique King de Graco combine les avantages d'un pulvérisateur airless pneumatique traditionnel comme la robustesse de la conception ATEX, une maintenance simple et la solidité avec les avantages d'une unité électrique comme la réduction des coûts énergétiques, l'absence des problèmes de givrage et l'atténuation du bruit.

ALIMENTATION ÉLECTRIQUE


	COMPRESSEUR D'AIR INUTILE	RESPECTUEUX DE L'ENVIRONNEMENT	QUALITÉ CONSTANTE
	Évite les inefficacités associées aux compresseurs.	Contribue à un avenir énergétique plus propre.	Moins de pulsation pour un jet toujours optimal, indépendamment de la buse utilisée.

RÉDUCTION DES COÛTS


	EFFICACITÉ RENFORCÉE	ÉCONOMIES D'ÉNERGIE	PRODUCTIVITÉ CONTINUE
	Plus grande efficacité et coût d'exploitation globalement plus bas.	Permet d'économiser jusqu'à 80 % des coûts énergétiques par rapport à un pulvérisateur pneumatique.*	Restez productif en utilisant la source d'énergie disponible la plus fiable, à savoir l'électricité !

* Étude réalisée sur une pression de pompe de 241 bars pour un fonctionnement de 20 heures/semaine ; pulvérisation de 1 226 l de peinture époxy, extrait sec de 73 % avec une buse XHD519.

CERTIFIÉ ATEX

	HOMOLOGATIONS ATEX, IECEx ET CLASSE 1, DIV. 1	FONCTIONNEMENT SÛR	PULVÉRISATION DE REVÊTEMENTS À BASE DE SOLVANT
	Travail permis dans les lieux où générer une étincelle est problématique.	Accomplissez votre travail en toute sécurité : homologué pour les zones dangereuses.	Protégez-vous contre les risques liés aux solvants dangereux.

CONFORT DE L'UTILISATEUR

	BRANCHEZ ET PULVÉRISEZ	MOTEUR ÉLECTRIQUE SILENCIEUX	PLUS DE GIVRAGE
	Fonctionne sur les alimentations courantes 240 V/15 A ou 110 V/25 A.	Le pulvérisateur électrique King est jusqu'à cinq fois plus silencieux qu'un moteur pneumatique.	Comme il n'est plus nécessaire d'utiliser un moteur pneumatique, tous les problèmes de givrage peuvent être évités.



Quelle que soit l'application, Graco a la solution !



Le pulvérisateur airless électrique King de Graco offre un meilleur rendement énergétique que la plupart des pulvérisateurs de revêtement disponibles sur le marché. Sans oublier son faible coût d'exploitation, qu'il doit à l'absence de maintenance du compresseur. En d'autres termes, vous économisez de l'argent au quotidien.

Les applications

- Usines chimiques
- Ateliers de peinture sur site
- Travaux maritimes
- Métallurgie
- Travaux ferroviaires
- Travaux de raffineries et sur plateformes offshore
- Réservoirs de stockage
- Acier de construction
- Revêtements pour eau et eaux usées



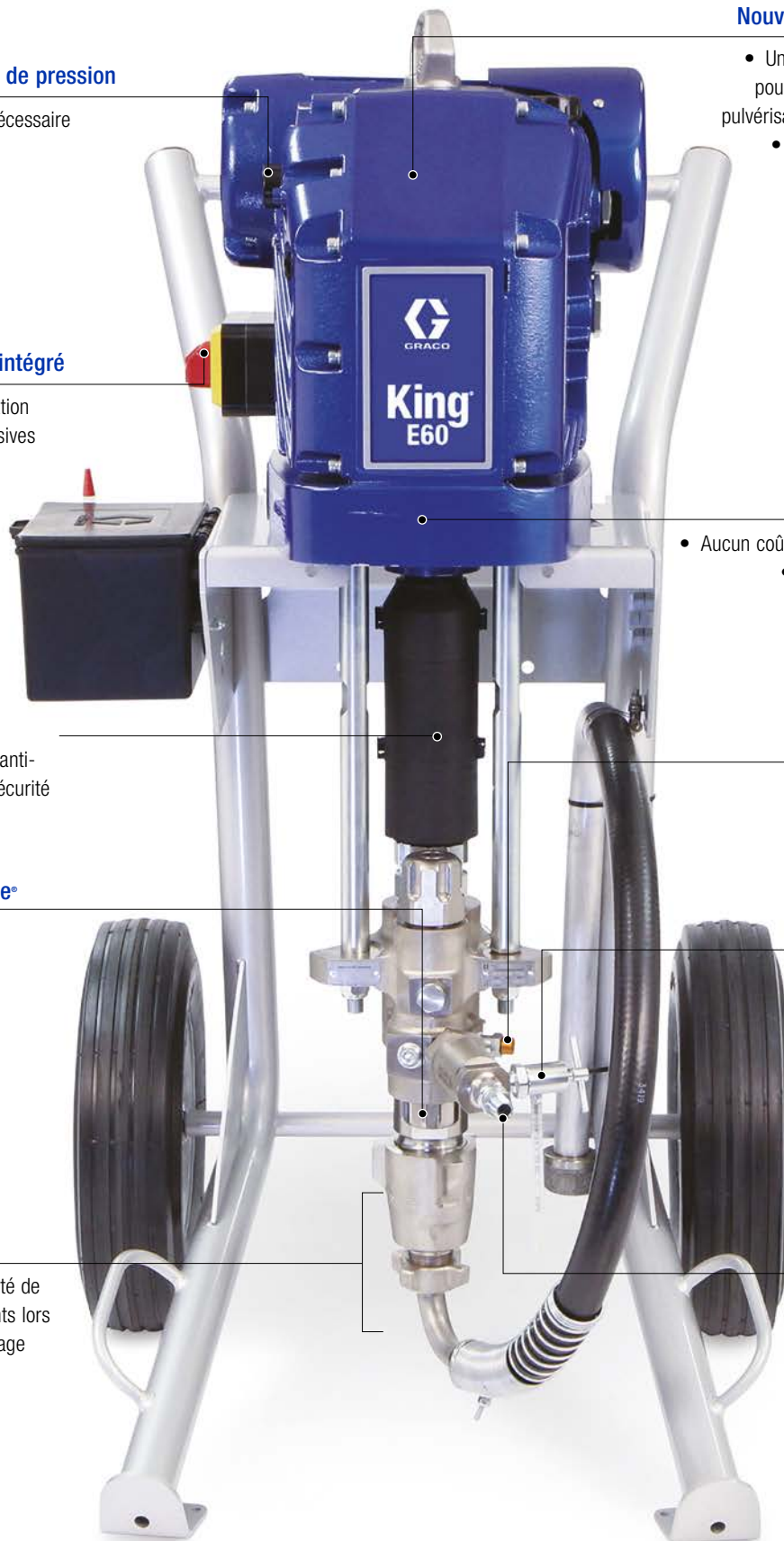
À propos d'un client



PBP Services (Scotland) Ltd est une entreprise familiale, actuellement dirigée par la 3^e génération, qui a été fondée en 1968, à Fraserburgh, au nord-est de l'Écosse. Elle propose un service de sablage et de revêtement pour une grande partie de la flotte de pêche basée au Royaume-Uni et en Europe. L'entreprise s'est également diversifiée pour travailler dans le secteur du pétrole et du gaz avec des activités à Bahrain.

« Nous avons acheté le pulvérisateur airless électrique pour apporter une pression supplémentaire à l'application de revêtements antisalissures aux coques de bateaux et permettre une réduction du coût énergétique en évitant l'utilisation d'air comprimé. Nous avons récemment acheté une deuxième unité de revêtement de protection et nous pensons que l'avantage pour notre entreprise a été considérable. Ces unités sont véritablement un ajout apprécié à notre flotte de peinture ! »

Peter Bruce - Propriétaire de PBP Services (Scotland) Ltd



Bouton de régulation de pression

- Formation minimum nécessaire

Interrupteur général intégré

- Conçu pour une utilisation en atmosphères explosives

Protection contre les pincements et couvercle anti-poussière pour plus de sécurité

Bas de pompe Xtreme®

- 115 cc - KING E 60
- 145 cc - KING E 50

Boîtier d'entrée et kit d'aspiration

- Réduction de la quantité de matériaux et de solvants lors de l'amorçage/du rinçage

Nouveau système d'entraînement

- Un système d'entraînement amélioré pour une sécurité maximum lors de la pulvérisation dans des zones dangereuses
- Système nécessitant un entretien minimal (huile uniquement)
Disponibilité accrue, moins de complications, coûts de maintenance réduits

Électrique

- Aucun coût de maintenance du compresseur
- Fonctionne sur une alimentation 240 volts/15 ampères ou 110 volts/25 ampères
- Faible coût d'exploitation
- Efficacité énergétique

Disque de rupture

- Évite les surpressions de la ligne de pulvérisation

Carbure zéro cavité Vanne d'amorçage/de purge

- Relâche facilement et rapidement la pression dans le flexible et le pistolet.

Clapet anti-retour

- Contribue au maintien d'une pression du fluide constante

Quel système vous convient ?



Deux modèles de pulvérisateur airless électrique King sont disponibles : E60 et E50.

Quelle que soit la pression de service maximum nécessaire, Graco a le pulvérisateur qu'il vous faut.



MODÈLE	Pulvérisateur électrique King E60	Pulvérisateur électrique King E50
Pression de service maximum	414 bars	310 bars
Taille de buse prise en charge*	0,53 mm (.021 pouce) Pression de pulvérisation à 345 bars	0,58 mm (.023 pouce) Pression de pulvérisation à 276 bars
Poids	135 kg	135 kg
Dimensions totales (H x L x P)	70 x 127 x 74 (27,5 x 50,0 x 29,0")	70 x 127 x 74 (27,5 x 50,0 x 29,0")
Plage de températures de fonctionnement	5 °C à 50 °C (23°F à 120°F)	5 °C à 50 °C (23°F à 120°F)
Alimentation électrique	15 A à 200-240 V, monophasée, 50/60 Hz ; 25 A à 100-120 V, monophasée, 50/60 Hz ;	15 A à 200-240 V, monophasée, 50/60 Hz ; 25 A à 100-120 V, monophasée, 50/60 Hz ;
Pression sonore	70 dB (A)	70 dB (A)
Bas de pompe	115 cc	145 cc
Manuel d'utilisation	3A8126	3A8126

* La taille réelle de buse prise en charge peut être plus grande ou plus petite en fonction de : la tension d'entrée réelle, la longueur du flexible, le type de peinture, la dilution de la peinture et sa température.

KING E60 - 414 BARS

273246..... Montage sur chariot, filtre intégré, ensemble complet

273247..... Montage sur chariot, filtre intégré, ensemble nu

273250..... Montage mural, filtre intégré, ensemble complet

273251..... Montage mural, filtre intégré, ensemble nu

Les ensembles complets incluent le pistolet pulvérisateur XTR7, les buses XHD 315 et XHD417, un flexible Xtreme Duty de 3/8" x 15 m, un flexible souple de 1,8 m

KING E50 - 310 BARS

273252..... Montage sur chariot, filtre intégré, ensemble complet

273253..... Montage sur chariot, filtre intégré, ensemble nu

273256..... Montage mural, filtre intégré, ensemble complet

273257..... Montage mural, filtre intégré, ensemble nu

Les ensembles complets incluent le pistolet pulvérisateur XTR7, les buses XHD 315 et XHD417, un flexible Xtreme Duty de 3/8" x 15 m, un flexible souple de 1,8 m

ENSEMBLES POUR FLUIDES DENSES :

273262..... KING E60, montage sur chariot, pas de filtre, fluides denses avec trémie, complet

273264..... KING E50, montage sur chariot, pas de filtre, fluides denses avec trémie, complet

Les ensembles incluent une trémie en acier inox de 38 l, le pistolet pulvérisateur XHF, les buses XHD419 et XHD521, un flexible Xtreme Duty de 1/2" x 15 m, un flexible souple de 1,8 m

ACCESSOIRES

25D234 Kit de réparation pour KING E50, bas de pompe (145 cc)

273267..... Kit de réparation pour KING E560, bas de pompe (115 cc)

24X570..... Kit, trémie en acier inox de 38 l

224459..... Élément filtre pour fluide 60 mailles, lot de 2

224468..... Élément filtre pour fluide 100 mailles, lot de 2

16W645..... Huile de boîte de transmission pour système d'entraînement électrique (1 l)

25D515 Kit de flexible d'aspiration de remplacement, 1" npt, 1 m

25F044..... Kit de flexible d'aspiration, seau de 20 l, 2 m

20A584 Kit de flexible d'aspiration, seau de 200 l, 2 m

24Z267..... Faisceau de câbles avec 1 presse étoupe, 8 m, zones dangereuses*

24Z268..... Faisceau de câbles avec 1 presse étoupe, 15 m, zones dangereuses*

24Z269..... Faisceau de câbles avec 1 presse étoupe, 30 m, zones dangereuses*

24Z271..... Faisceau de câbles avec 2 presses étoupe, 8 m, zones dangereuses**

24Z272..... Faisceau de câbles avec 2 presses étoupe, 15 m, zones dangereuses**

24Z273..... Faisceau de câbles avec 2 presses étoupe, 30 m, zones dangereuses**

25P468..... Kit de câbles avec presse étoupe, 4,5 m et prise EEC 7/7, uniquement pour les zones non dangereuses



* Les câbles avec 1 presse étoupe ont un seul presse étoupe certifiée pour une utilisation dans des zones dangereuses. Ils sont recommandés lorsque l'alimentation électrique se trouve en dehors de la zone dangereuse.

** Les câbles avec 2 presses étoupe sont certifiés aux deux extrémités et permettent la connexion à une source d'alimentation dans les zones dangereuses.



À PROPOS DE GRACO

Fondé en 1926, Graco est le leader mondial dans les systèmes et les composants de traitement des fluides. Les produits Graco permettent de transporter, de mesurer, de réguler, de distribuer et d'appliquer des fluides et les produits visqueux les plus divers utilisés pour la lubrification de véhicules, et les installations commerciales et industrielles.

Le succès de l'entreprise repose sur son engagement inébranlable envers l'excellence technique, une fabrication de classe mondiale et un service client inégalé. En étroite collaboration avec des distributeurs spécialisés, Graco propose des systèmes, des produits et une technologie qui sont une référence de qualité pour de nombreuses solutions de transfert de fluides. Graco fournit des appareils destinés à la finition par projection, à l'application de revêtement de protection, à la circulation de peinture, à la lubrification et à l'application de mastics et de colles, ainsi que des matériels d'application motorisés pour le Génie civil. Grâce à son investissement permanent dans la gestion et la régulation des fluides, Graco continuera à fournir des solutions innovantes à un marché mondial diversifié.

SITES DE GRACO

ADRESSE POSTALE

P.O. Box 1441
Minneapolis, MN 55440-1441
Tél. : 612-623-6000
Fax : 612-623-6777

CONTINENT AMÉRICAIN

MINNESOTA
Siège mondial
Graco Inc.
88-11th Avenue N.E.
Minneapolis, MN 55413

EUROPE

BELGIQUE
Centre de distribution européen
Graco Distribution BV
Industrieterrein-Oude Bunders
Slakweidestraat 31
3630 Maasmechelen
Belgique
Tél. : 32 89 770 700
Fax : 32 89 770 777

ASIE PACIFIQUE

AUSTRALIE
Graco Australia Pty Ltd.
Suite 17, 2 Enterprise Drive
Bundoora, Victoria 3083
Australie
Tél. : 61 3 9468 8500
Fax : 61 3 9468 8599

CHINA
Graco Fluid Equipment
(Shanghai) Co.,Ltd
Building 7, No. 1-2,
Wenshui Road 299
Jing'an District
Shanghai 200436
P.R. China
Tel: 86 512 6260 5711
Fax: 86 21 6495 0077

INDE

Graco Hong Kong Ltd.
India Liaison Office
Room 432, Augusta Point
Regus Business Centre 53
Golf Course Road
Gurgaon, Haryana
Inde 122001
Tél. : 91 124 435 4208
Fax : 911244354001

JAPON

Graco K.K.
1-27-12 Hayabuchi
Tsuzuki-ku
Yokohama City, Japon 2240025
Tél. : 81 45 593 7300
Fax : 81 45 593 7301

CORÉE

Graco Korea Inc.
38, Samsung 1-ro 1-gil
Hwaseong-si, Gyeonggi-do, 18449
République de Corée
Tél. : 82 31 8015 0961
Fax : 82 31 613 9801

Toutes les spécifications et illustrations contenues dans la présente brochure reposent sur les données produits les plus récentes disponibles au moment de la publication. Graco se réserve le droit d'apporter des modifications à tout moment sans préavis.

Graco est certifié ISO 9001.



<https://www.clid-industrie.fr/>

Europe

Tél. : +32 89 770 700
FAX : +32 89 770 777
WWW.GRACO.COM

©2021 Graco Distribution BV 300803FR Rév. A 04/21 Imprimé en Europe.

Toutes les marques ou tous les autres noms de marque sont uniquement utilisés à des fins d'identification et sont les marques de leurs propriétaires respectifs. Pour obtenir plus d'informations sur la propriété intellectuelle de Graco, voir www.graco.com/patent ou www.graco.com/trademarks.